



PASSIL (SEDE)

Estrada Nacional 4, Km 18
Passil
2890-020 Alcochete
Tel: [+351] 212 328 000
Fax: [+351] 212 328 029

PORTO

Rua de Recarei
Quinta do Ribeiro - Gondíval
4465-728 Leça do Balio
Tel: [+351] 229 579 430
Fax: [+351] 229 579 439

POMBAL

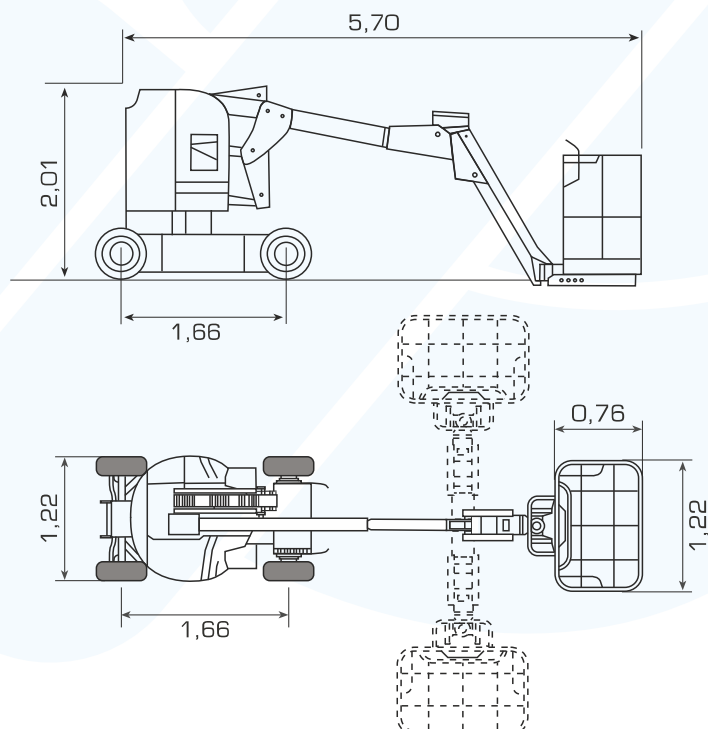
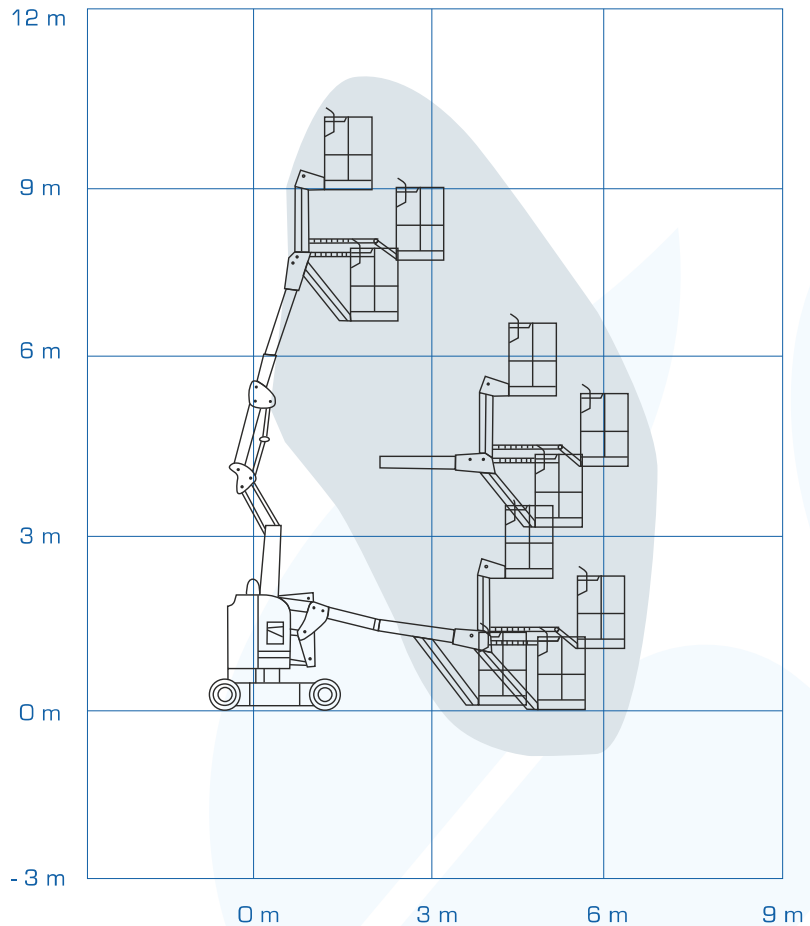
Estrada Nacional 1
Km 158,7 (Relvão)
3105-459 Redinha
Tel: [+351] 236 219 606
Fax: [+351] 236 219 425

SINES

ZIL 2, Lote 1016
7520-904 Sines
Tel: [+351] 269 633 064
Fax: [+351] 269 633 066

ALGARVE

Estrada Nacional 125, Km 84,25
Lugar Conseguinte
Vale Judeu
8125-019 Quarteira
Tel: [+351] 289 328 370
Fax: [+351] 289 328 892



CARACTERÍSTICAS TÉCNICAS

MEDIDAS

Altura Trabalho	11,14 m
Altura Plataforma	9,14 m
Alcance Horizontal	6,10 m
Cesto	0,76 x 1,22 m
Largura	1,22 m
Altura	2,01 m
Comprimento	5,70 m
Distância entre Eixos	1,66 m
Distancia do Solo	0,10 m
Abatimento Pendular	144° (+84° / -60°)
Raio Giratório Exterior	3,10 m
Rotação do Corpo	360°
Rotação Hidráulica Cesto	180°
Cumprimento Jib	1,24 m

PRODUCTIVIDADE

Capacidade Cesto	230 Kg
Velocidade Recolhida	4,8 Km/h
Pneus	Branco (não marcantes)

POTÊNCIA

Motor	eléctrico
Capacidade Sistema Hidráulico	15 L

PESO

7200 Kg