



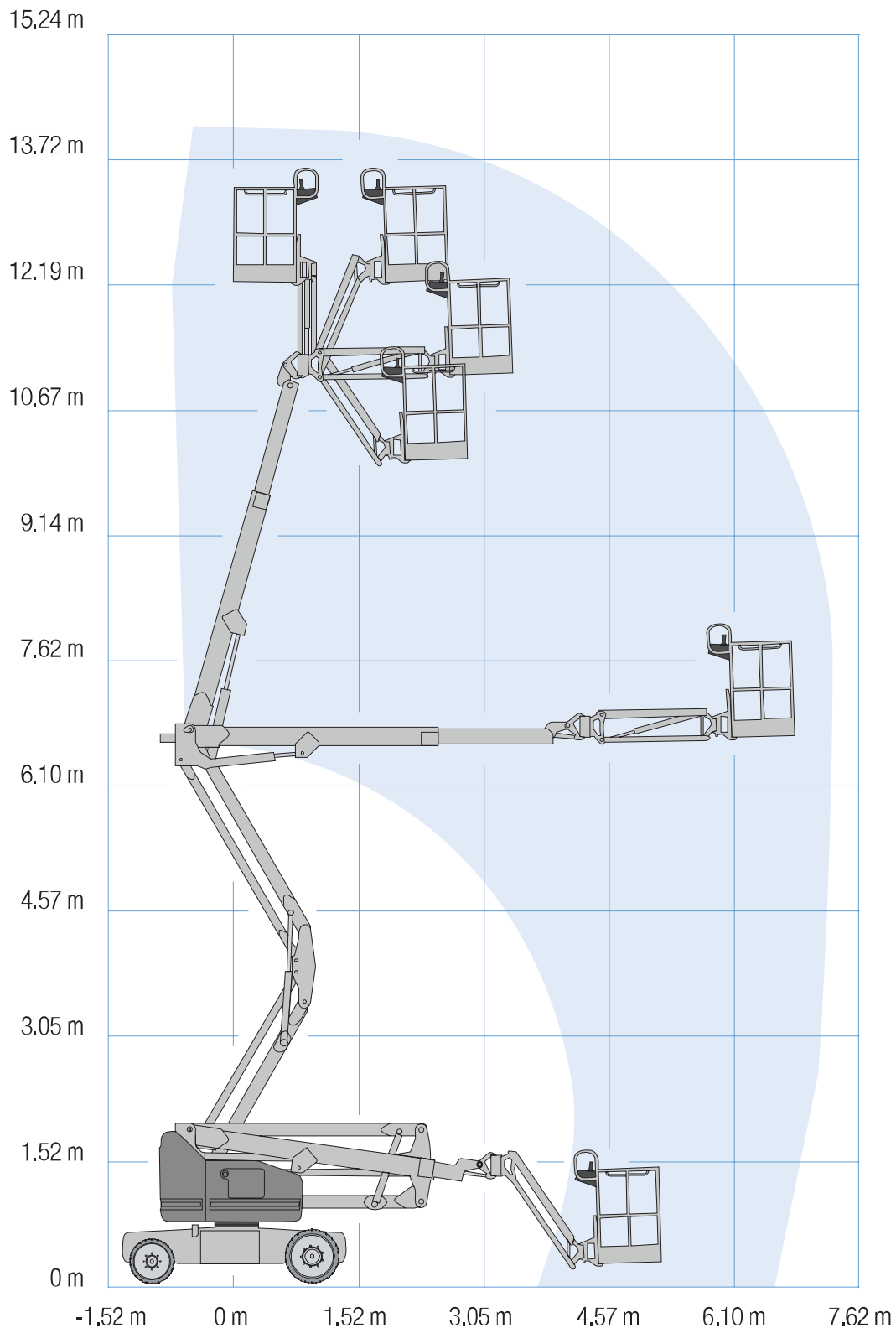
PASSIL (SEDE)
Estrada Nacional 4, Km 18
Passil
2890-020 Alcochete
Tel: (+351) 212 328 000
Fax: (+351) 212 328 029

PORTO
Rua de Recarei
Quinta do Ribeiro - Gondivai
4465-728 Leça do Balio
Tel: (+351) 229 579 430
Fax: (+351) 229 579 439

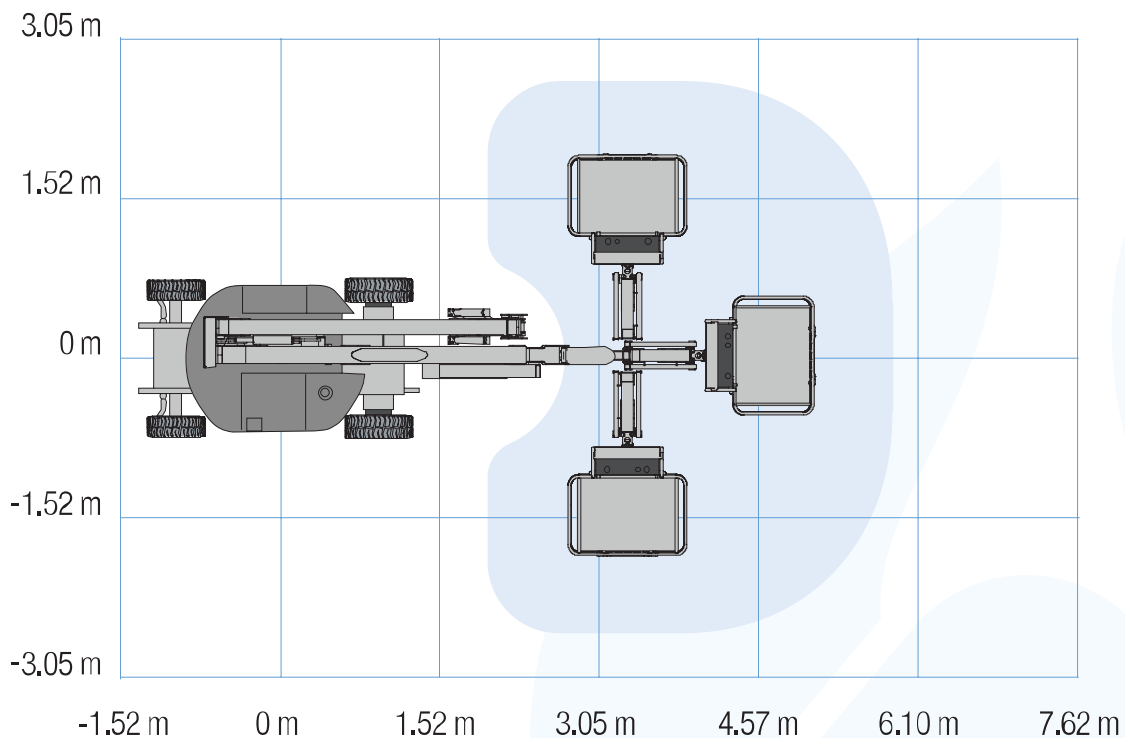
POMBAL
Estrada Nacional 1
Km 158,7 (Relvão)
3105-459 Redinha
Tel: (+351) 236 219 606
Fax: (+351) 236 219 425

SINES
ZIL 2, Lote 1016
7520-904 Sines
Tel: (+351) 269 633 064
Fax: (+351) 269 633 066

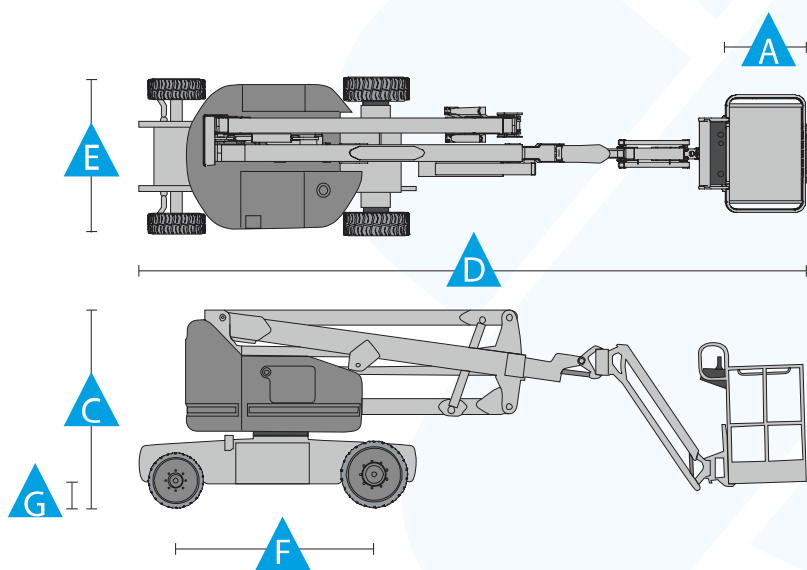
ALGARVE
Estrada Nacional 125, Km 84,25
Lugar Conseguinte
Vale Judeu
8125-019 Quarteira
Tel: (+351) 289 328 370
Fax: (+351) 289 328 892



Alcance Lateral Jib



Dimensões



A Comprimento da plataforma	0,76 m
B Largura da plataforma	1,17 m
C Altura - armazenada	1,98 m
D Comprimento - armazenada	6,53 m
E Largura	1,50 m
F Distância entre os eixos	1,96 m
G Distância do solo - central	24,1 cm

CARACTERÍSTICAS TÉCNICAS

MEDIDAS

Altura Trabalho	14,32 m
Altura Plataforma	12,32 m
Alcance Horizontal	6,91 m
Cesto	1,17 x 0,76 m
Largura	1,50 m
Altura	1,98 m
Comprimento	6,53 m
Medidas entre Eixos	1,96 m
Distancia do Solo	24,1 cm
Abatimento Pendular	+128° / - 128°
Raio Giratório Exterior	3,20 m
Rotação do Corpo	355°
Rotação Hidráulica Cesto	180°

PRODUCTIVIDADE

Capacidade Cesto	227 Kg
Velocidade Recolhida	7,2 Km / h
Pneus	maciço

POTÊNCIA

Motor	Elétrico
-------	----------

PESO

6940 Kg