



### PASSIL (SEDE)

Estrada Nacional 4, Km 18  
Passil  
2890-020 Alcochete  
Tel: [+351] 212 328 000  
Fax: [+351] 212 328 029

### PORTO

Rua de Recarei  
Quinta do Ribeiro - Gondivai  
4465-728 Leça do Balio  
Tel: [+351] 229 579 430  
Fax: [+351] 229 579 439

### POMBAL

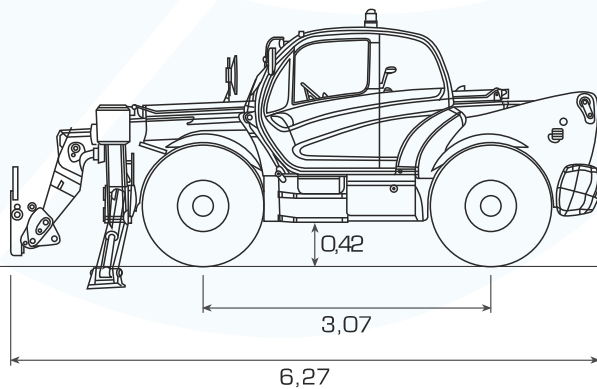
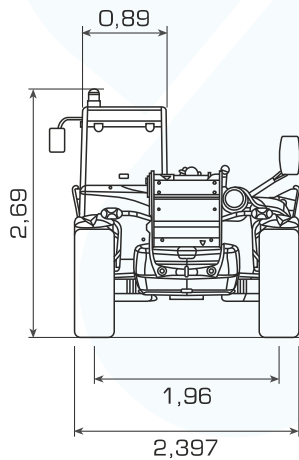
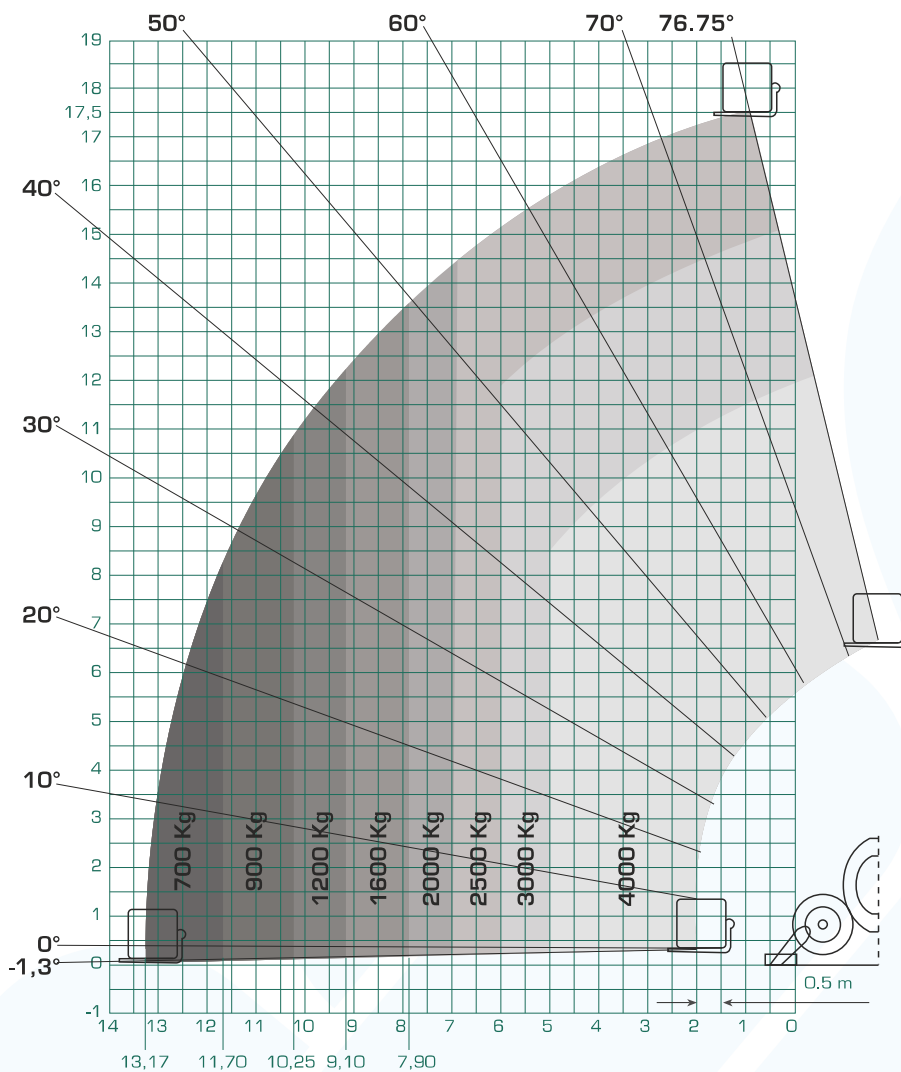
Estrada Nacional 1  
Km 158,7 (Relvão)  
3105-459 Redinha  
Tel: [+351] 236 219 606  
Fax: [+351] 236 219 425

### SINES

ZIL 2, Lote 1016  
7520-904 Sines  
Tel: [+351] 269 633 064  
Fax: [+351] 269 633 066

### ALGARVE

Estrada Nacional 125, Km 84,25  
Lugar Consequinte  
Vale Judeu  
8125-019 Quarteira  
Tel: [+351] 289 328 370  
Fax: [+351] 289 328 892



[m]

[m]

## CARACTERÍSTICAS TÉCNICAS

### MEDIDAS

Altura Total	2,69 m
Largura Total	2,39 m
Largura Interior Cabina	0,84 m
Largura entre Eixos	1,96 m
Distância Lateral entre Eixos	3,07 m
Comprimento ao Porta Garfos	6,27 m
Distância ao Solo	0,42 m
Raio Viragem Exterior	4,30 m

### PRODUTIVIDADE C/ESTABILIZADORES ESTENDIDOS

Capacidade Máxima Elevação	4 Ton
Capacidade Elevação à Máxima Altura	950 Kg
Capacidade Elevação Máxima Alcance	700 Kg
Altura Elevação	17,50 m
Alcance Máxima Elevação	2,05 m
Alcance Máximo Dianteiro	12,50 m
Altura colocação	17 m

### POTÊNCIA

Pneus	pneumáticos 4,40/80 - 24
Motor	diesel
Depósito Combustível	140 L
Depósito Óleo Hidráulico	135 L

### PESO

13380 Kg

### ACESSÓRIOS [EXTRA]

balde, garfos, bailéu, pneu suplente, potence