

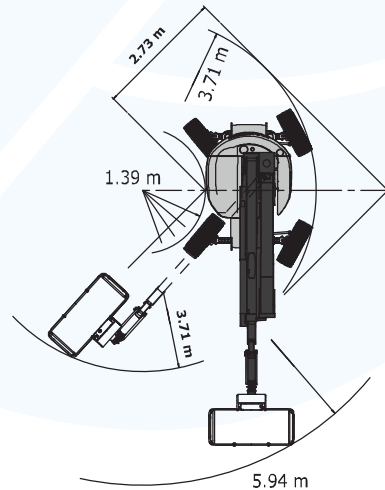
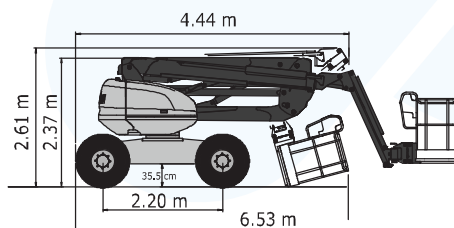
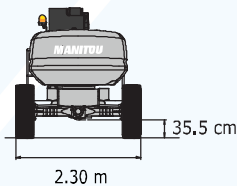
**PASSIL (SEDE)**  
Estrada Nacional 4, Km 18  
Passil  
2890-020 Alcochete  
Tel: (+351) 212 328 000  
Fax: (+351) 212 328 029

**PORTO**  
Rua de Recarei  
Quinta do Ribeiro - Gondivai  
4465-728 Leça do Balio  
Tel: (+351) 229 579 430  
Fax: (+351) 229 579 439

**POMBAL**  
Estrada Nacional 1  
Km 158,7 (Relvão)  
3105-459 Redinha  
Tel: (+351) 236 219 606  
Fax: (+351) 236 219 425

**SINES**  
ZIL 2, Lote 1016  
7520-904 Sines  
Tel: (+351) 269 633 064  
Fax: (+351) 269 633 066

**ALGARVE**  
Estrada Nacional 125, Km 84,25  
Lugar Conseguinte  
Vale Judeu  
8125-019 Quarteira  
Tel: (+351) 289 328 370  
Fax: (+351) 289 328 892



**CARACTERÍSTICAS TÉCNICAS**

**MEDIDAS**

Altura Trabalho	16,00 m
Altura Plataforma	14,00 m
Alcance Horizontal	8,95 m
Cesto	0,80 x 1,80 m
Largura	2,30 M
Altura	2,53 m
Comprimento	4,44 m [transporte] / 6,53 m [trabalho]
Medidas entre Eixos	2,20 m
Distancia do Solo	0,35 m
Abatimento Pendular	(+70° / -70°)
Raio Giratório Exterior	3,71 m
Rotação do Corpo	350°
Rotação Hidráulica Cesto	180°

**PRODUCTIVIDADE**

Capacidade Cesto	230 Kg
Velocidade Recolhida	6 Km/h
Pneus	maciço

**POTÊNCIA**

Motor	Diesel
Capacidade Gasóleo	52 L
Capacidade Sistema Hidráulico	54 L

**PESO**

6.160 Kg